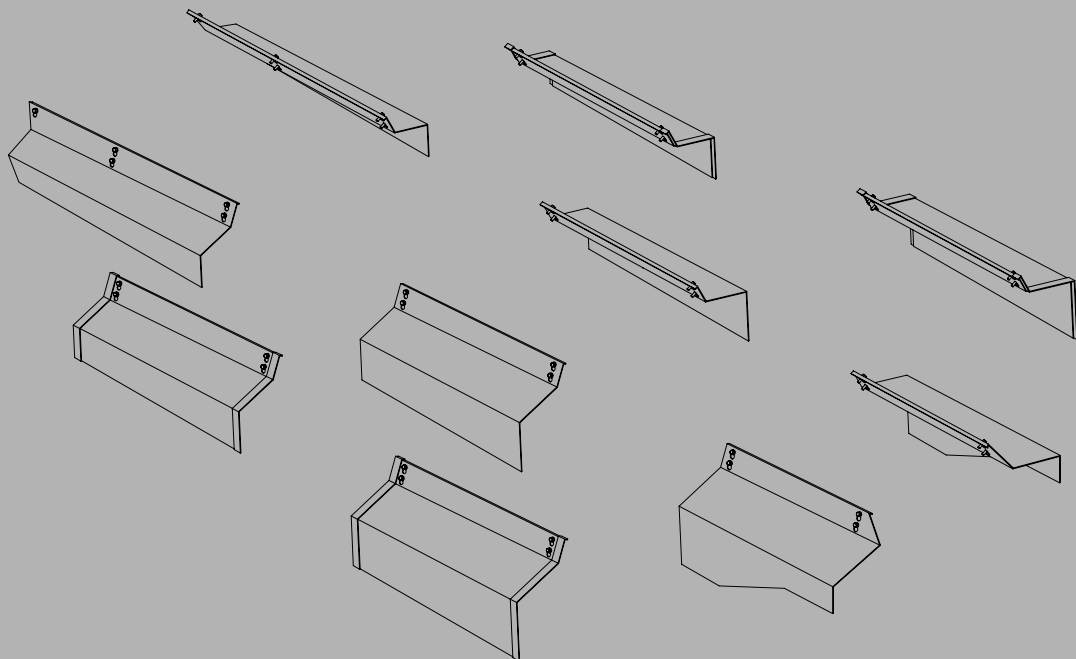


WECOHE

**Montageanleitung für
Königtiger
Seitenschürzen 1:16**

***Assembly instructions for
Kingtiger
sideskirts 1:16***



Artikel / item TAM0707

WECOHE

Montageanleitung Königstiger Seitenschürzen / Assembly instructions for Kingtiger sideskirts

**Erst Lesen und die Zeichnungen studieren, dann mit der Montage
beginnen!**

Der Hersteller übernimmt keine Verantwortung für Beschädigungen oder Fehlfunktionen die durch Modifikation von Originalteilen und / oder den Einsatz bzw. Gebrauch dieses Produktes hervor gerufen werden könnten.

***Read these instructions carefully and review the drawings before
you start the assembly!***

The manufacturer doesn't take any responsibility neither of any damage or malfunction caused by modifying original parts nor caused by using this product!

Inhaltsverzeichnis / Table of content

- Vorwort / <i>Foreword</i>	Seite / Page 3
- Vorbereitung / <i>Preparation</i>	Seite / Page 4
- Verarbeitung / <i>Processing</i>	Seite / Page 4
- Legende / <i>Legend</i>	Seite / Page 7
- Bauteile Übersicht / <i>Parts overview</i>	Seite / Page 8
- Material und Schraubenliste / <i>Additional material and screw list</i>	Seite / Page 10
- Bauabschnitt Anleitungen / <i>Assembly section instructions</i>	Seite / Page 11

Vorwort / Foreword

Die seitlichen Kettenabdeckungen (Seitenschürzen) des Königstigers und Jagdtigers waren in je fünf Segmente unterteilt, die sich einzeln an der Seitenwand der Oberwanne montieren ließen. Bei der Verwendung von Transportketten für die Bahnverladung mussten diese ebenfalls entfernt werden.

Aufgrund ihrer hervorstehenden Gestalt wurden die Seitenschürzen häufig schon bei Geländefahrten durch Äste o. ähnliches beschädigt oder abgerissen. Schwerwiegend beschädigte Segmente wurden in der Regel nicht ersetzt.

Bei einigen Einheiten wurden diese schon im Vorwege gänzlich oder teilweise (erstes und letztes Segm.) demontiert.

The side fenders of the King Tiger and Jagdtiger have been splitted into five segments, which could be mounted separately to the upper hull sides. For rail transport they had to be taken off.

As a tribute to their overhanging shape they were often damaged during cross country runs or even went off completely. Desperately damaged or lost segments weren't normally replaced.

Some units even took them partially or completely off (the first and last segment only), in advance.

Vorbereitung / Preparation

Folgende Werkzeuge werden zur Bearbeitung der Einzelteile benötigt: /
You need to have the following tools at hand:

- | | |
|--------------------------------------|------------------------|
| - Flachzange | Flat nose pliers |
| - Spitzzange | Needle nosed pliers |
| - Pinzette | Pair of tweezers |
| - Skalpell o. Bastelmesser | Scalpel or Sharp knife |
| - Metallsäge klein | Small metal saw |
| - Schlüsselfeilen | an assortment of files |
| - Schleifpapier
(120 / 240 / 360) | Sanding paper |
| - Spiralbohrer
Ø: 0,8 mm | Twisted drills |
| - LötKolben (optional) | Soldering iron |

Eine zusätzliche Falt- und Biegehilfe wie z.B. das Werkzeug 'Hold and Fold' aus dem Hause "the small shop" ist zur Bearbeitung der Fotoätzteile sehr hilfreich, aber nicht unbedingt erforderlich.

The use of a „hold and fold“ tool is recommended, although not necessary, while working on photoetched parts.

The „hold and fold“ is available, for example, from "the small shop" via internet.

Verarbeitung / Processing

Fotoätzteile / Photoetched parts

Die Fotoätzteile lassen sich mit einem Skalpell oder Bastelmesser aus ihren Rahmen trennen. Wichtig ist hierbei eine feste Schneidunterlage um unbeabsichtigte Verformungen während des heraus trennen zu verhindern.

Viele der Fotoätzteile erfordern vor dem Zusammenbau zu Baugruppen oder dem direkten Anbau an der Oberwanne eine Bearbeitung durch "Falten" oder „Biegen“. Hierzu sind die jeweiligen Bearbeitungszeichnungen des einzelnen Fotoätzteiles zu beachten.

Bei der Bearbeitung von Fotoätzteilen durch FALTEN ist darauf zu achten, dass die 'Faltmarkierungen' (dünne Linie auf der Oberfläche des Bauteils) sich im Anschluss auf der Innenseite des Bauteils befinden. Grundsätzlich sollte immer auf der gesamten Länge der Faltmarkierungen gleichzeitig gefaltet werden um einwandfreie Ergebnisse zu erzielen. Hierbei ist darauf zu achten das über eine scharfe, harte Kante gefaltet wird um so eine maßhaltige Formgebung sicher zustellen. Sofern keine konkreten Angaben über Winkelstellungen gemacht sind, soll diese 90° betragen.

WECOHE

Montageanleitung Königstiger Seitenschürzen / Assembly instructions for Kingtiger sideskirts

Die Bearbeitung von Fotoätzteilen durch BIEGEN erfordert einen ähnlichen Prozess. Im Unterschied zum falten, soll durch biegen kein scharfkantiger Übergang erreicht werden, sondern ein sanfter Übergang mit einem definiertem Radius. Um einen genauen Biegeradius zu erhalten kann das Bauteil um den Schaft eines Spiralbohrers mit entsprechendem Durchmesser ($D= 2x \text{ Radius}$) herum gebogen werden. Um das biegen von Bauteilen mit größerer Wandstärke zu erleichtern, weisen diese eine Markierung auf der Innenseite auf.

Fotoätzteile lassen sich zur Montage miteinander verlöten (Weichlot) oder alternativ mit Sekundenkleber kleben (Cyanoacrylat). Der Anbau von Fotoätzteilen an Gussteile erfolgt mit Sekundenkleber oder Zweikomponentenkleber. In jedem Fall müssen die Teile zuvor entfettet werden.

The photoetched parts can be separated from their frames by using a scalpel or a sharp knife. The use of a durable and hard cutting device for this is recommended to avoid uncontrolled deformation of the photoetched parts.

Many of the photoetched parts need some processing like folding or bending before assembling or mounting directly to the upper hull. Therefore refer to the associated drawing of the single photoetched part.

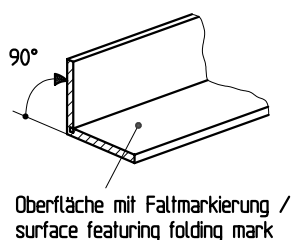
To FOLD photo etched parts, beware of folding marks (thin lines on the parts surface) being on the inner surface of part afterwards. For proper result, always fold along the whole length of the belonging mark. To minimize shift, folding over a sharp edged device is recommended, so that accuracy of the finished part is ensured. If no further information is provided, the required angle is 90° (rectangular).

To BEND photo etched parts (no sharp edge should be achieved, but a smooth one with a defined radius), the part can be pressed around the shaft of a twisted drill with dedicated diameter ($D=2 \times \text{radius}$). To ease the bending process, thicker parts feature bending marks on their inner surface.

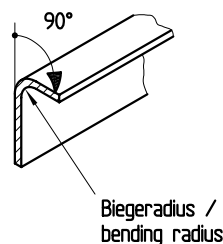
Photoetched parts could be soldered together (recommended) or glued with cyanoacrylat. Cement photoetched parts to castings with cyanoacrylat or epoxy glue. Always degrease parts before soldering or gluing them.

Fig. 1

Falten / Folding



Biegen / Bending



WECOHE

Montageanleitung Königstiger Seitenschürzen / Assembly instructions for Kingtiger sideskirts

Anbau allgemein / General attachement

ACHTUNG!

Alle Maße sind in Millimeter angegeben.

Die Ätzteile können mit Sekundenkleber (Cyanoacrylat) oder Zweikomponentenkleber auf Epoxyd- Basis an der Oberwanne befestigt werden. In jedem Fall sollten die Oberflächen Fett- und Staubfrei sein.

Die gezeigten Bearbeitungsschritte sind entsprechend spiegelsymmetrisch ebenfalls für die jeweils anderen Seitenschürzen auszuführen.

ATTENTION!

All measurements are given in Millimeter
25,4 mm = 1" inch

The photo etched parts should be glued to the upper hull using cyanoacrylat or two type epoxy-gluе. Take care to degrease parts before gluing.

All steps of assembly need to be done (and mirrored to be valid) for the opposite sideskirts as well.

Legende / Legend



Bezeichnet eine Unterbaugruppe, die im Kapitel "Baugruppen Anleitungen" detailliert beschrieben wird. /
Indicates a subassembly discribed in detail in chapter "Subassembly instructions".

(7x)

Bezeichnet die Anzahl der erforderlichen Bearbeitungen, Einzelteile oder Baugruppen. /
Indicates the required amount of prepared parts or subassemblies.



Bezeichnet die Richtung einer zusätzlichen rechtwinkligen Ansicht (Zeichnung)
Indicates the direction of an additional rectangular view (drawing)

Y

Bezeichnet eine zusätzliche rechtwinklige Ansicht (Zeichnung)
Indicates an additional rectangular view (drawing)



Hinweis auf eine bewegliche Verbindung
Indicates a moveable connection



Bezeichnet eine Bewegungsrichtung
Indicates a moving direction

Die folgenden Buchstaben bezeichnen in der Anleitung, in Kombination mit einer Nummer, ein spezifisches Einzelteil eines bestimmten Typs.
(siehe auch Bauteile-Übersicht)

*The following letters combined with a number, indicate a specific part.
(refer also to chapter "parts overview").*

C = Gussteile / *Castings*

E = Fotoätzteile / *Photo etched parts*

N = Gewindemutter / *Nut*

R = Draht / *Rod*

S = Gewindeschraube / *Screw*

T = Rohr / *Tube*

W = Unterlegscheibe / *Washer*

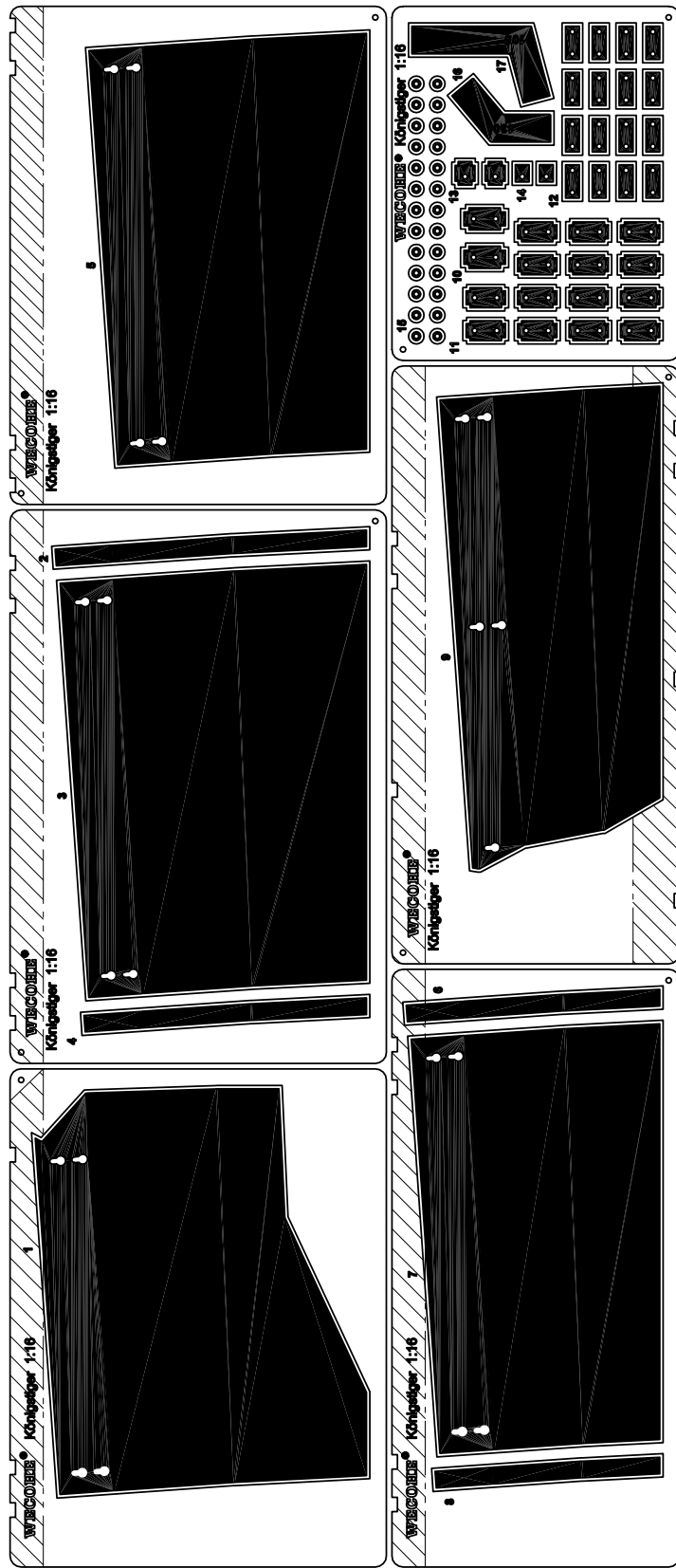
P = Niete / *Pin (Rivet)*

Fotoätzteile-Übersicht (Rechts)

Photo etched parts overview (right hand)



Positionierschablone
Positioning template

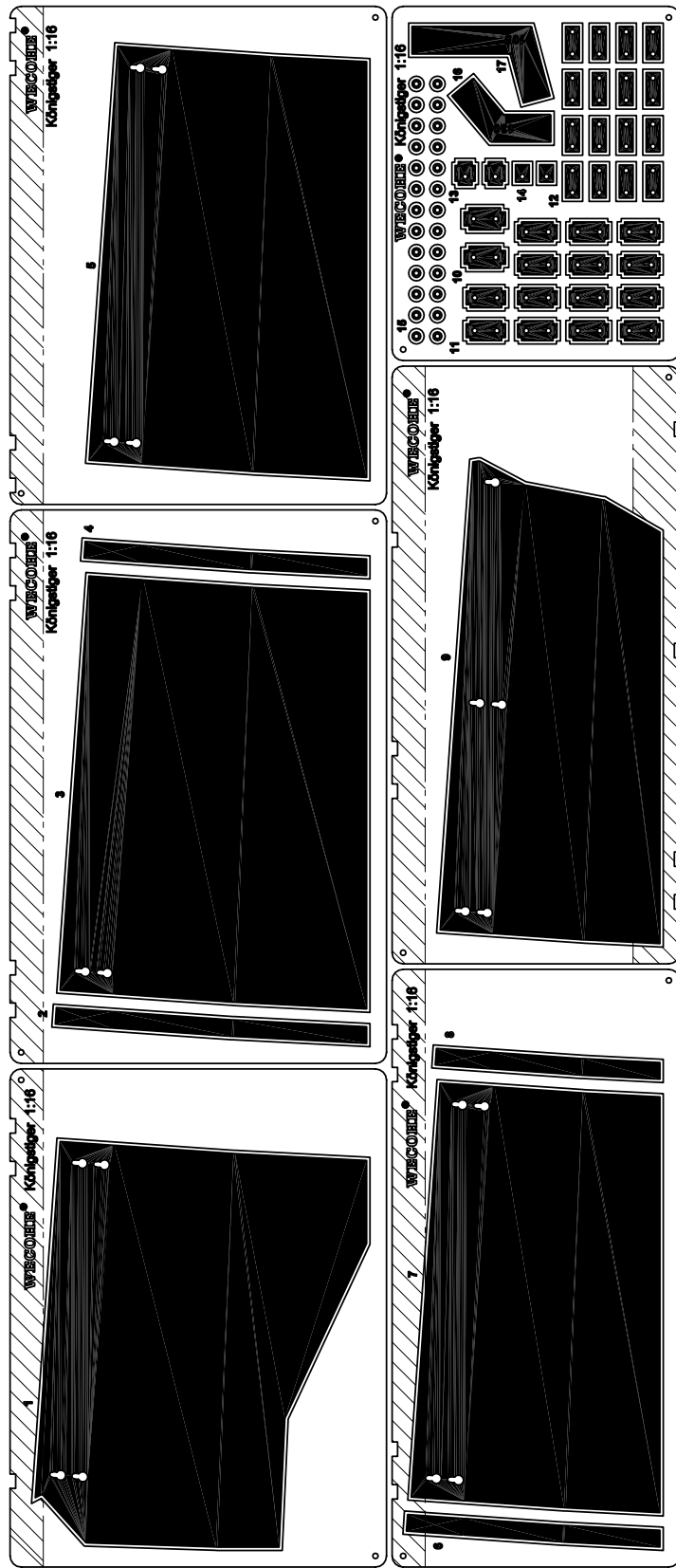


Fotoätzteile-Übersicht (Links)

Photo etched parts overview (left hand)



Positionierschablone
Positioning template



WECOHE

Montageanleitung Königstiger Seitenschürzen / Assembly instructions for Kingtiger sideskirts

Material und Schraubenliste / Additional material and screws list

Rohmaterial / Additional materials

Typ / Type	Durchmesser / Diameter (mm)	Länge / Length (mm)
-----------------------	--	--------------------------------

Schraubenliste / Screws list

Typ / Type	Durchmesser / Diameter (mm)	Menge / Amount
-----------------------	--	---------------------------

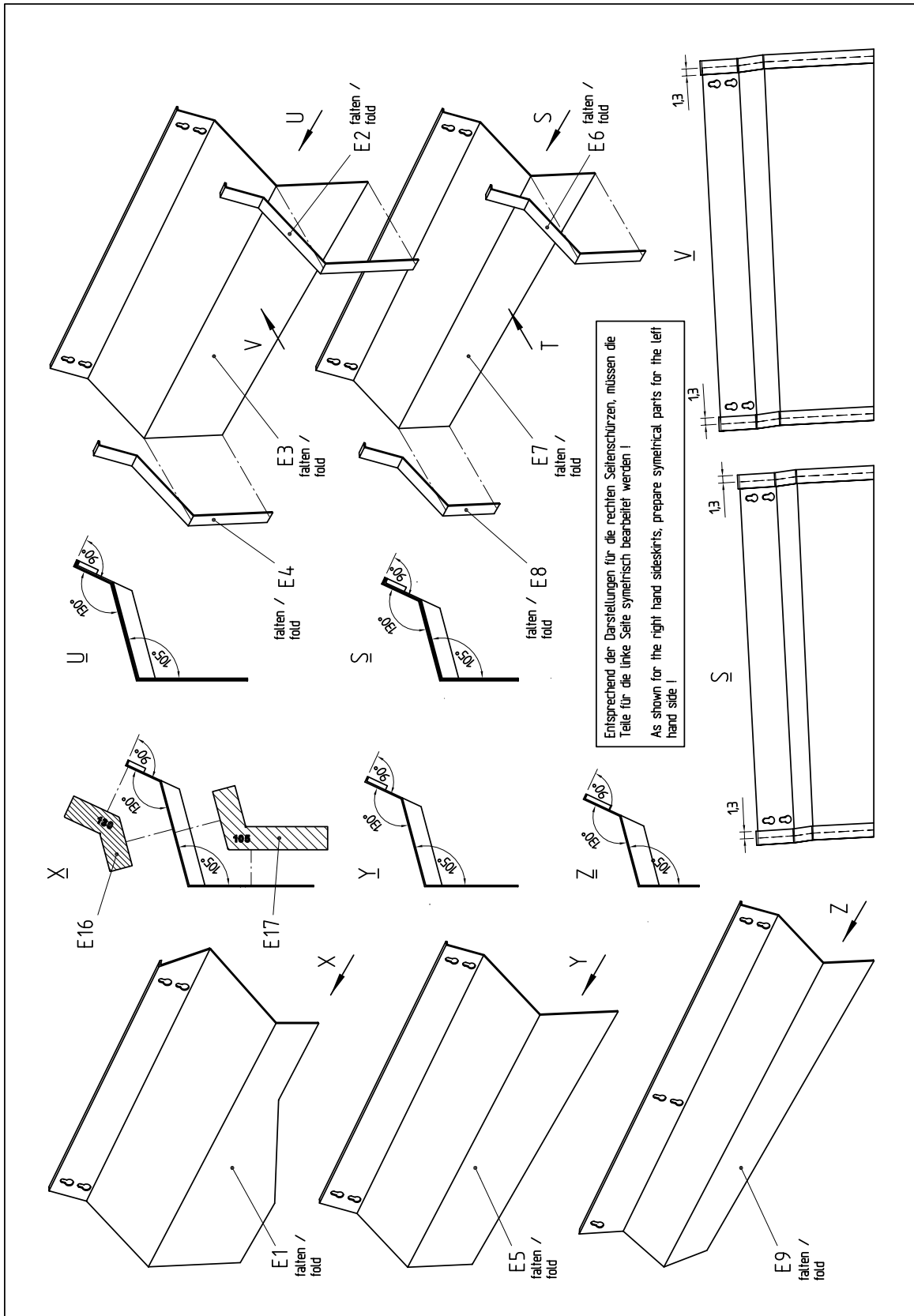
Sechskantschraube / hexagonal screw
--

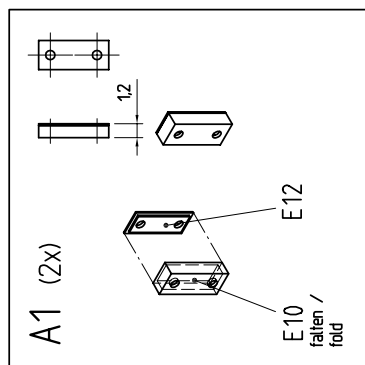
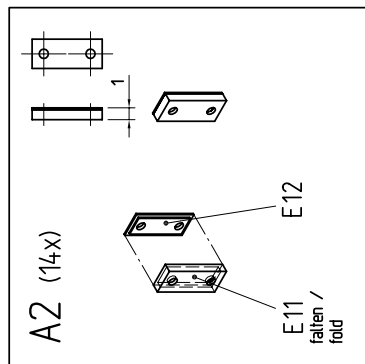
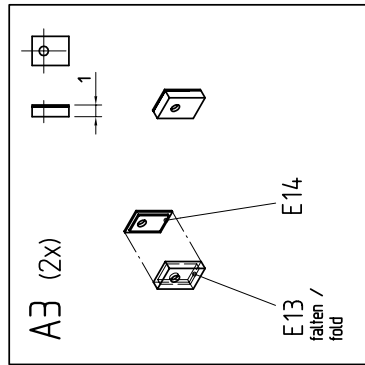
M0,8 x 8

42

WECOHE

Montageanleitung Königstiger Seitenschürzen / Assembly instructions for Kingtiger sideskirts





Alternativ können die Gussteile aus dem Königstiger Detail-Set TAM0072 genutzt werden.

Alternativ the casted parts of the Kingtiger detail-set TAM0072 can be used.

WECOHE

Montageanleitung Königstiger Seitenschürzen / **Assembly instructions for Kingtiger sideskirts**

ACHTUNG !

Für eine exakte Montage der Seitenschürzen-Halter A1, A2, A3 an der Oberwanne sollten zunächst die Positionierungsschablonen (Bestandteile des Ätzteilerahmens) entsprechend ihrer Faltmarkierungen so gefaltet werden, dass diese auf der Oberwanne anliegend platziert werden können.

Von der Bugplatte beginnend können nun mit der Positionierschablone des ersten Ätzteilerahmens (Segment 1) die ersten drei Halter platziert und befestigt werden. Mit der zweiten Positionierschablone (Segment 2) sollten dann der vierte und fünfte Halter platziert werden, in dem man die Schablone an die bereits befestigten Halter Nr. 3 und 4 anlegt, usw.

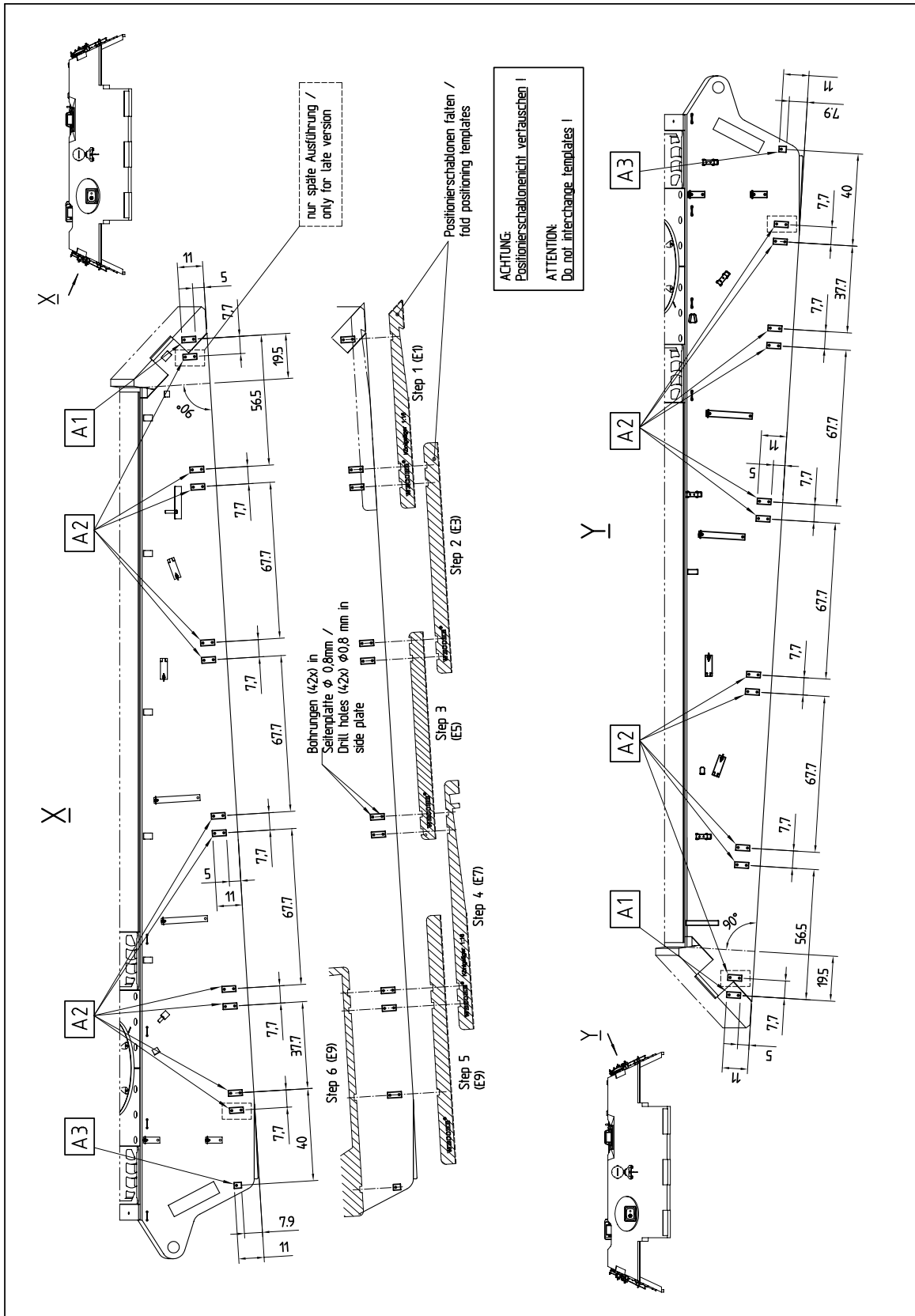
Die Platzierung der Halter mit den Schablonen sollte immer zu den angegebenen Maßen überprüft werden.

ATTENTION!

To mount the sideskirts mounting sockets A1, A2, A3 exactly to the hull, fold the templates (PE-frame) along their markings in such a way, that they could be laid out adjacent to the hull.

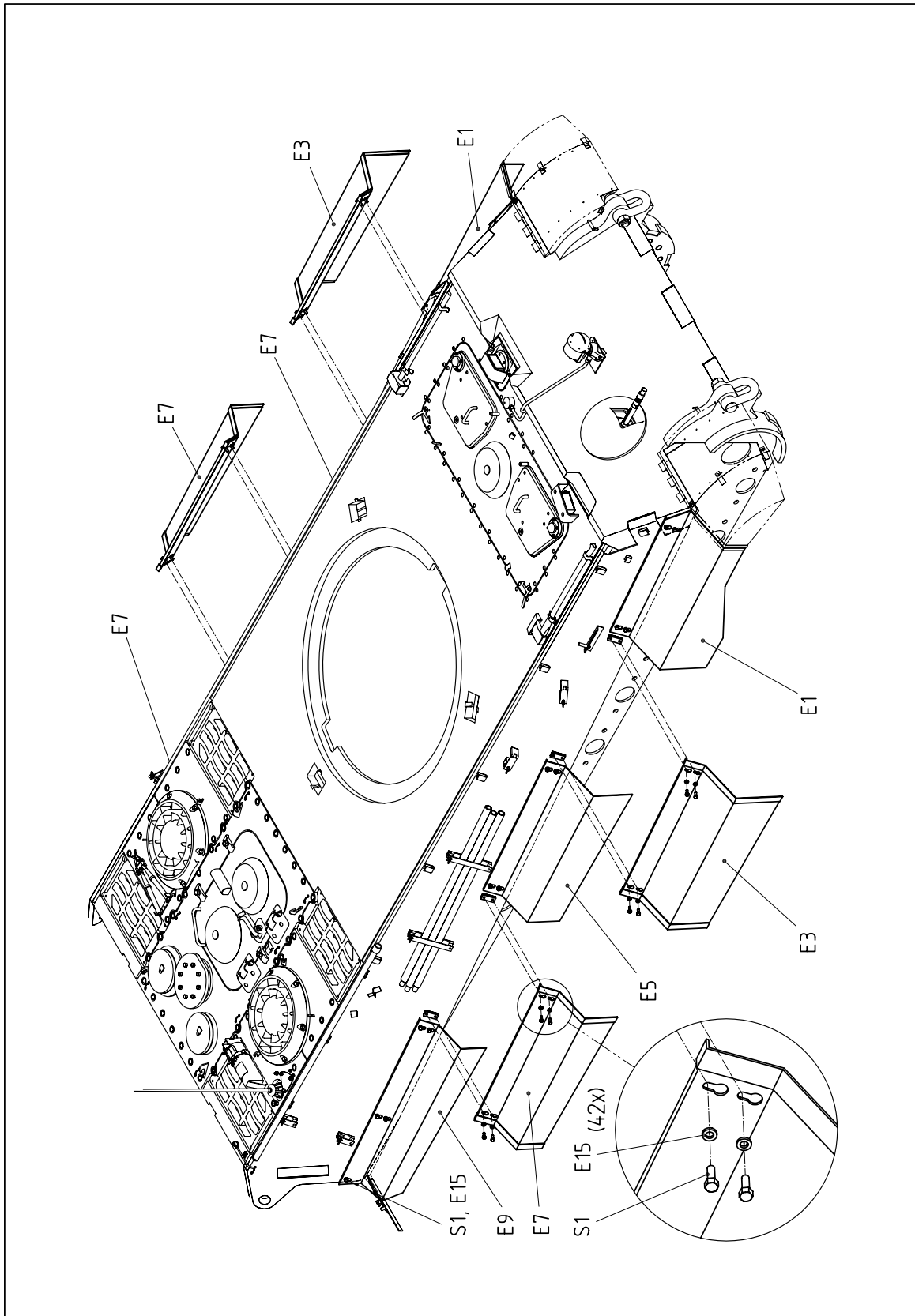
Starting with the frontal hullplate locate and mount the first three sockets, using the folded template (PE-frame) of the first segment. Mount the next pair of sockets, using the folded template (PE-frame) of the second segment, locating it's position by fitting it adjacent to their precursors and so on.

Check location of sockets with measurements documented in the following drawing.



WECOHE

Montageanleitung Königstiger Seitenschürzen / Assembly instructions for Kingtiger sideskirts



WECOHE

Montageanleitung Königstiger Seitenschürzen / ***Assembly instructions for Kingtiger sideskirts***

Viel Spaß und Erfolg beim Zusammenbau !

Bei Fragen, erfahren Sie auf unserer Webseite unter Service, wie Sie sich an uns wenden können, wir helfen Ihnen dann weiter.

Thank you for your purchase of our products and Happy Tanking!

For questions, please refer to our website, how to contact us.

The WECOHE – Team

www.WECOHE.de